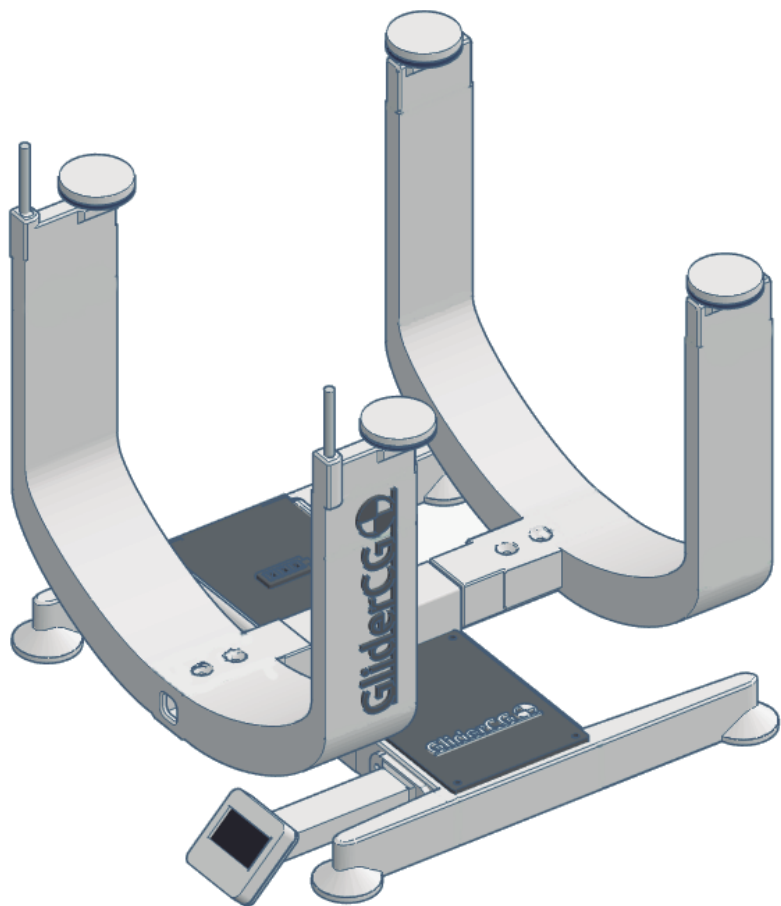


# GliderCG Plus

Digitale Schwerpunktwaage



DEU

# Handbuch

Model 201-2017

## Einleitung

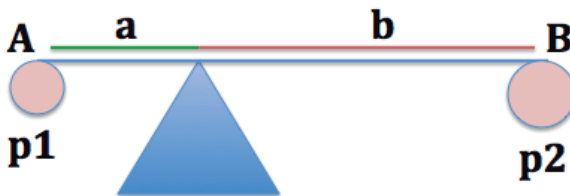
GliderCG Plus ist eine digitale Schwerpunkt-Gewichtsausgleichsvorrichtung für Segelflugzeuge von bis zu 20 kg, die über einen Bildschirm genaue Daten darüber liefern kann, wo sich der Schwerpunkt unseres Segelflugzeugs befindet, sowie Daten über das Gesamtgewicht des Segelflugzeugs.

Im Gegensatz zu den existierenden Schwerpunkt-Waagen, welche das Segelboot auf einem Auflagepunkt ausgleichen, wird bei der GliderCG die Schwerpunktformel angewandt, um die genaue Berechnung unseres Schwerpunktes zu erhalten, ohne unsere Segelflugzeuge mit den Integritätsrisiken ausgleichen zu müssen.

## Konzept

Der Umstand dass das Modellflugzeug stabil auf den vier Auflagepunkten liegt, ermöglicht eine Gewichtsmessung über die Auflagepunkte A und B. Da sich das Gesamtgewicht des Flugmodells auf die beiden Kräfte  $p_1$  und  $p_2$  aufspaltet lässt sich über eine Formel exakt der Schwerpunkt bestimmen.

Die Position des Schwerpunktes wird mit den folgenden Gleichungen berechnet:



$$axp_1 = bxp_2$$

$$a + b = K \text{ konstant}$$

K ist für die Herstellung der Waage bekannt.

## Eigenschaften

GliderCG ist ein Präzisionsgerät, das vor der Auslieferung sorgfältig hergestellt, montiert und kalibriert wurde.

Alle mechanischen Teile wurden im 3D-Druck in PLA hergestellt.

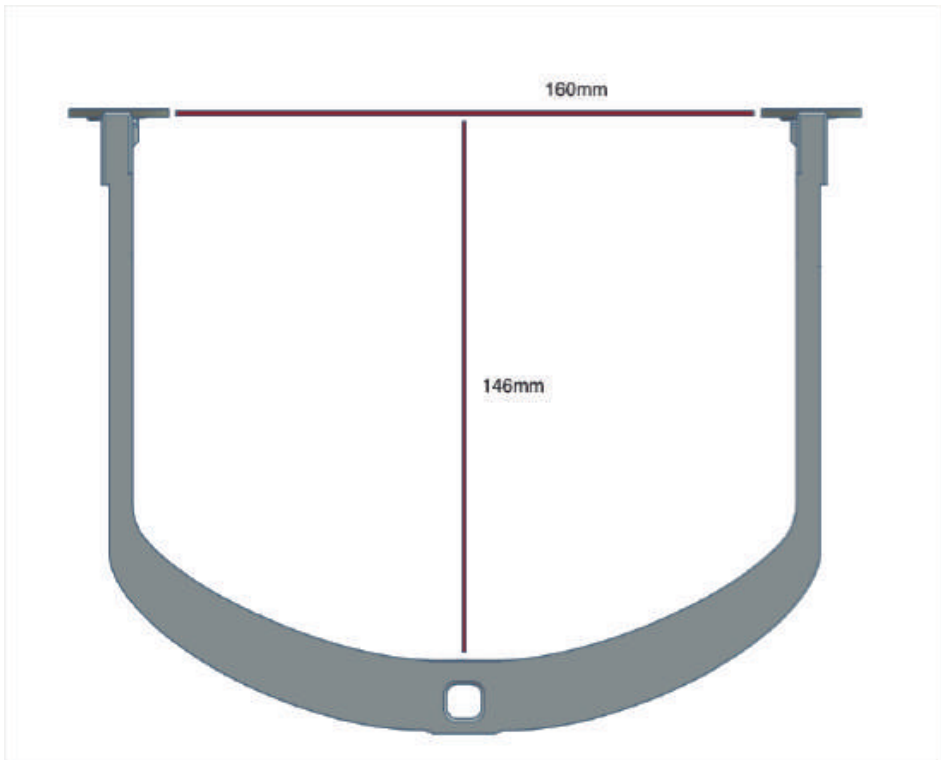
Die Kalibrierkoeffizienten wurden mit Hilfe eines kalibrierten Gewichtes berechnet, mit einem Gewicht von: Vorderer Kalibrierkoeffizient:

Hinterer Kalibrierkoeffizient:

Die Abstände zwischen den verschiedenen Auflagepunkten wurden mit einem Digitalmeßschieber auf einen Hunderstel Millimeter geprüft.

Abmessungen Höhe x Breite x Tiefe: 243x212x250mm. Stromversorgung: 9 VDC, 6LR61.  
Ungefährer Verbrauch: 60mAh. Max. empfohlenes Gewicht 20 kg.

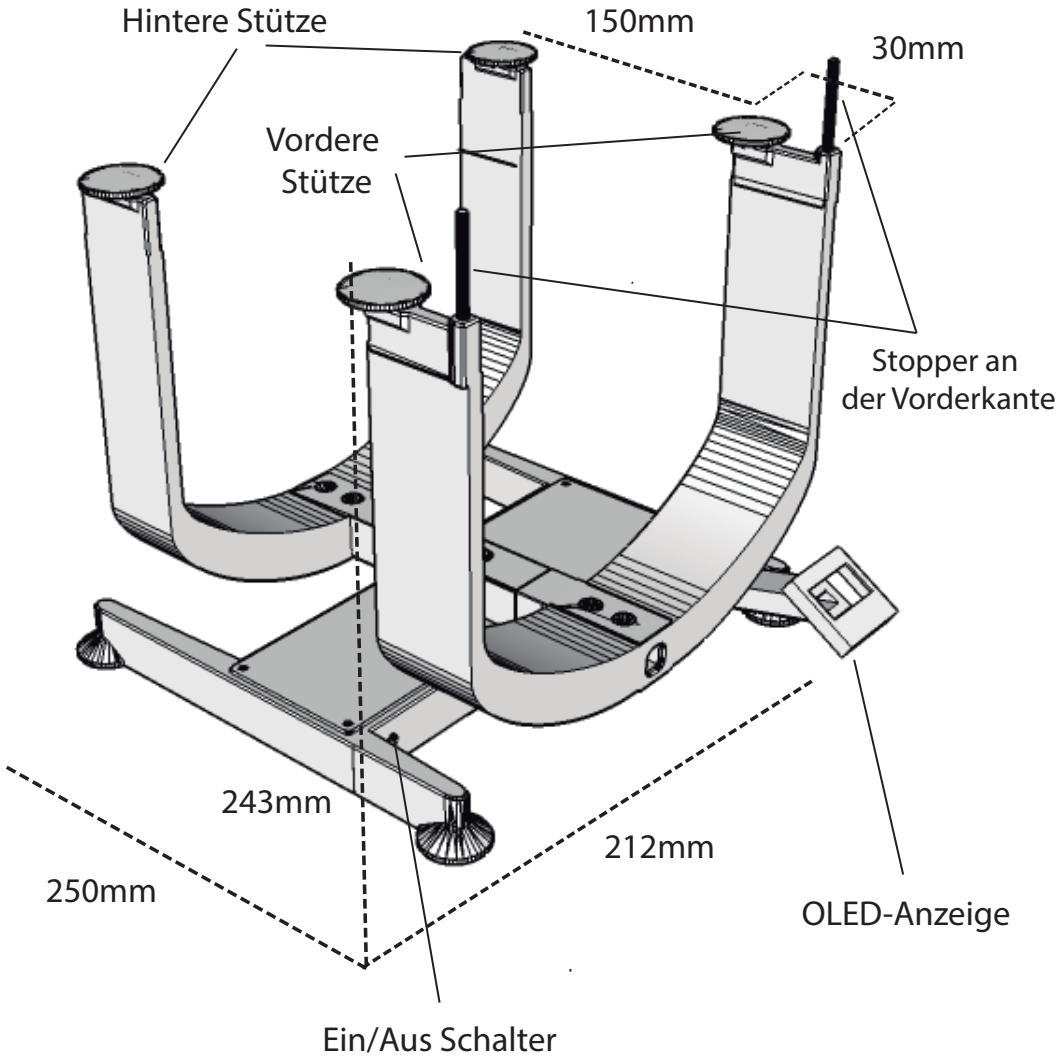
Maximal zulässige Rumpfgroße: Breite 160mm x Höhe 146mm



# Deu

## Eigenschaften

Abmessungen des Gerätes (Höhe x Breite x Tiefe): 243x212x250mm.



## Bedienung

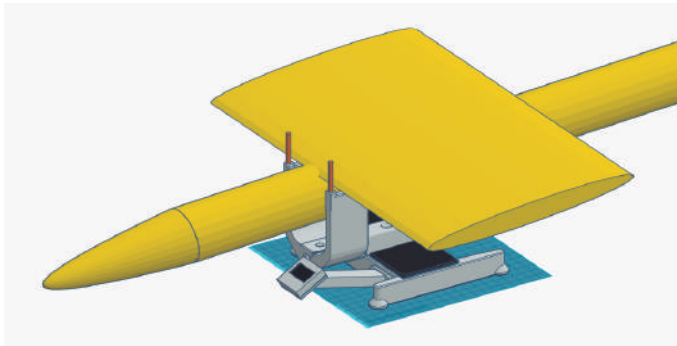
1. - Platzieren Sie die GliderCG auf einer glatten und ebenen Fläche.

2. - Überprüfen Sie, dass sich kein Gegenstand oder Gewicht im Gerät befindet. 3. - Schalten Sie das Gerät mit dem linken Schalter ein.

Nach einigen Sekunden wird eine Begrüßungsnachricht auf dem OLED-Bildschirm angezeigt, anschließend wird ein anderer Bildschirm mit zwei Zeilen „Gewicht“ und „Schwerpunkt“ angezeigt:

Auf Grund der hohen Auflösung und Empfindlichkeit, ist es möglich, dass das Gewicht zu Beginn der Messung nicht gleich Null ist. In diesem Fall ist es erforderlich, zu überprüfen, ob es fest auf einer flachen und ebenen Oberfläche steht und es muss aus- und wieder eingeschaltet werden, bis die Anfangsmessung gleich Null ist.

4. - Wenn diese Zeilen angezeigt werden (Gewicht und Schwerpunkt) können wir damit fortfahren, unser Segelflugzeug so zu platzieren, dass sich der Rumpf zwischen den vier Stützen unseres Gerätes befindet und die Vorderkante des Flügels mit den vertikalen Metallstützen, wie in der folgenden Abbildung dargestellt, gehalten wird:



5. - Eine genaue Ablesung unseres Schwerpunktes und des Modellgewichtes wird angezeigt.

6. - Am Modell selbst können Sie die erforderlichen Einstellungen vornehmen, um Ihren Schwerpunkt an der gewünschten Stelle zu ermitteln. GliderCG gibt Ihnen die Ablesung Ihrer Position jederzeit an.

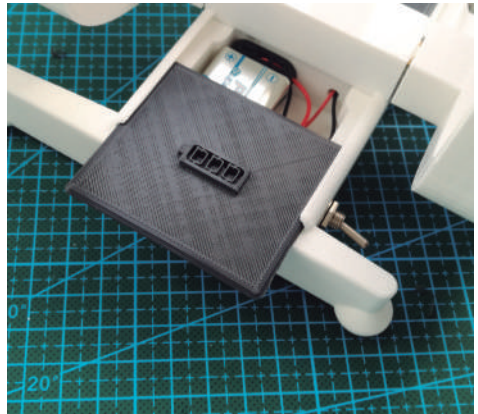
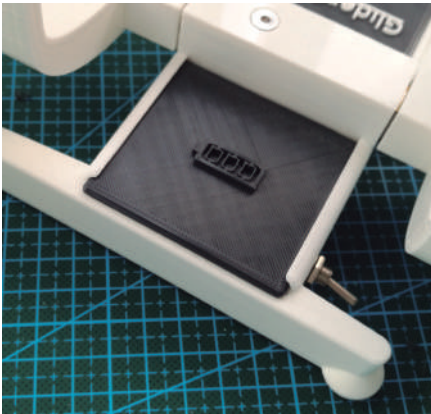
7. - Sobald die Einstellungen vorgenommen wurden, können Sie Ihr Modell von dem Gerät herunternehmen und dieses am Ein-/Ausschalter ausschalten.

## Batterie austauschen

Schalten Sie das Gerät aus und entfernen Sie den Deckel mit dem Batteriesymbol, indem Sie diesen nach außen schieben.

Wenn Sie den Deckel geöffnet haben, ist das Batteriefach sichtbar. Entnehmen Sie die Batterie vorsichtig, ohne die Drähte der angrenzenden Gewichtssensoren zu beschädigen und legen Sie eine neue Batterie ein.

Schließen Sie den Deckel wieder und überprüfen Sie, ob das Gerät ordnungsgemäß funktioniert.



## Empfehlungen

Es wird nicht empfohlen, Messungen an windigen Standorten vorzunehmen, da hierbei zusätzliche Lasten auf die Sensoren wirken, welche die Messungen verfälschen und die Genauigkeit des Gerätes beeinflussen.

Schalten Sie das Gerät nach dem Gebrauch aus. Anderenfalls könnte sich die Batterie entladen und müsste ausgetauscht werden.

**Von Hitzequellen fernhalten.** Das Gerätematerial, Polylactid (PLA) kann sich bei hohen Temperaturen verformen, daher wird z.B. nicht empfohlen, das Gerät an sonnigen oder heißen Tagen im Auto zu lassen.

Von jeglichem Kontakt mit Wasser fernhalten.

Das maximale Gewicht auf den Stützen darf nicht überschritten werden.

## Sicherheitshinweise

**GliderCG ist kein Spielzeug. Die Benutzung ist für Personen ab 18 Jahren vorgesehen.**

Sie verwenden die GliderCG auf eigenes Risiko.

GliderCG ist nicht für Probleme verantwortlich, die durch den Gebrauch des Gerätes verursacht werden.

## Entsorgung verbrauchter Batterien:

Batterien dürfen nicht mit dem Hausmüll entsorgt werden. Jeder Verbraucher ist gesetzlich dazu verpflichtet, Batterien ordnungsgemäß an den dafür vorgesehenen Sammelstellen in den Geschäften zu entsorgen, in denen Batterien verkauft werden.



## Gerät:

Entsorgen Sie das Gerät am Ende seiner Lebensdauer niemals im Hausmüll. Wenden Sie sich an Ihre örtliche Behörde oder an Ihre örtlichen Entsorgungsdienste, um sich über umweltfreundliche Entsorgungsmöglichkeiten zu informieren.



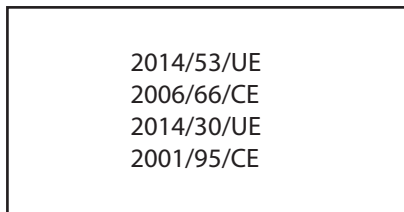
**Konformitätserklärung  
Declaration of Conformity  
Déclaration de conformité  
Dichiarazione di conformità  
Declaración de conformidad**

Hersteller / Verantwortliche Person  
Manufacturer / responsible person  
Fabricant / Personne responsable  
Fabbricante / Persona responsabile  
Fabricante /Persona responsable

GliderThrow / Marco A. Moreno

erklärt, dass das Produkt  
declares that the product  
déclare que le produit  
dichiara, che il prodotto  
declara que el product

GliderGC



folgenden Normen entspricht:  
complies following standards:  
correspond aux suivantes norms:  
corrisponde alle seguenti norme:  
cumple las siguientes normas

Anschrift / Address / Adresse / Indirizzo / Dirección

Marco A. Moreno, Alonso Zamora Vicente, 5 28702 Madrid; +0034661808239

Email: GliderCG.info@gmail.com

Ort, Datum / Place and date of issue / Lieu et Date / Data e luogo /Fecha y lugar

Madrid, 28-Oct. 2018